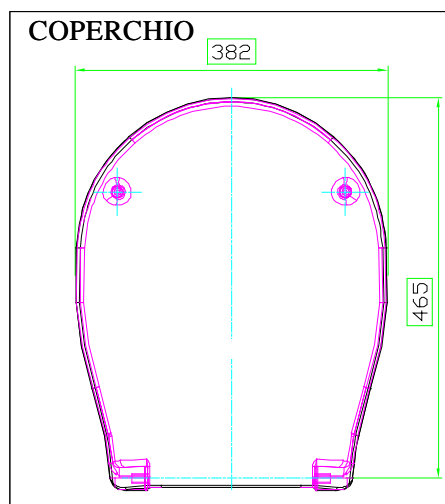
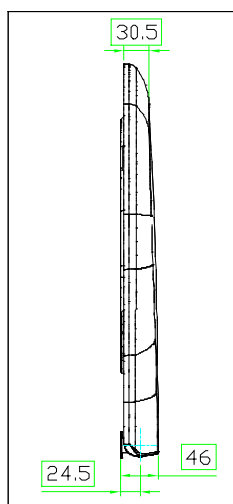
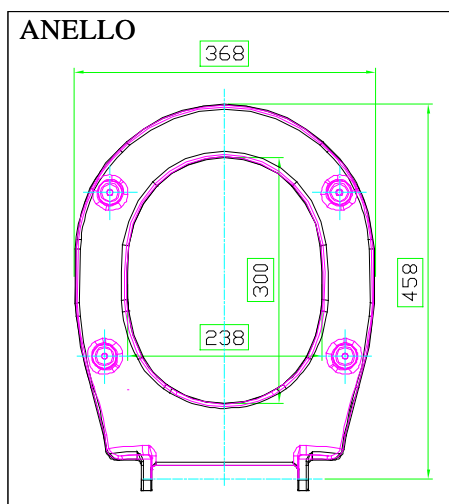


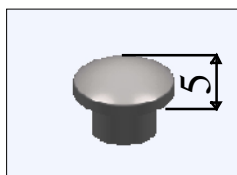
DENOMINAZIONE WC: **FORMOSA C9FO011**



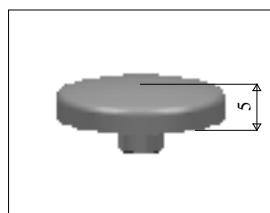
SEDILE WC IN RESINA UREICA TERMOINDURENTE



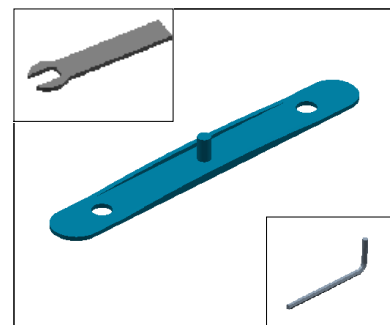
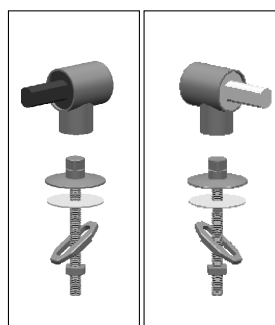
N° 2 FUNGHETTI
IN POLIETILENE



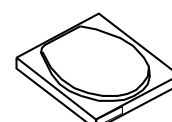
N° 4 PARAURTI
IN POLIETILENE



SOFT CLOSE



PESO
Kg 2,270



PESO
Kg 2,450